

# **CATALOGO RECAMBIOS BRINCO C**

**brinco**  
C Verde



Lámina 1 - CHASIS CON ASIENTO

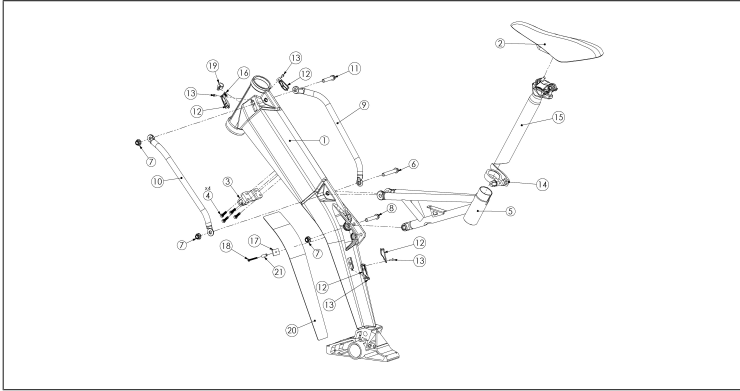


Lámina 2 - HORQUILLA

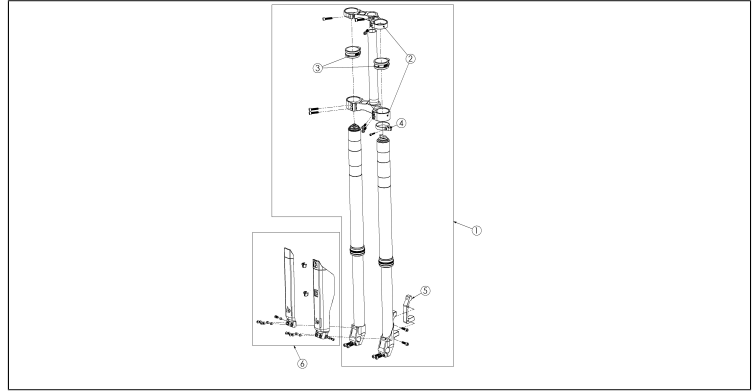


Lámina 3 - BASCULANTE Y AMORTIGUADOR

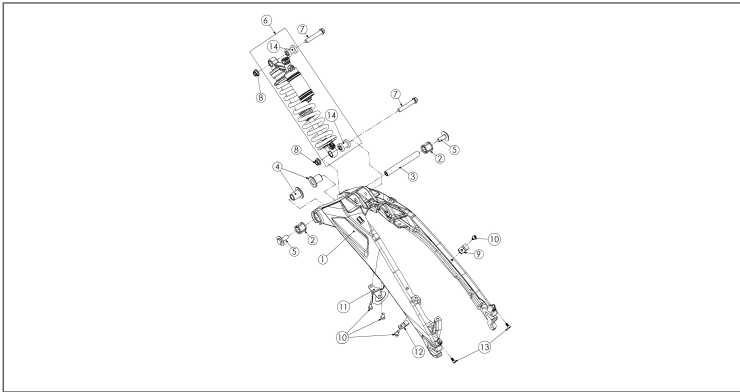


Lámina 4 - DIRECCION Y MANILLAR

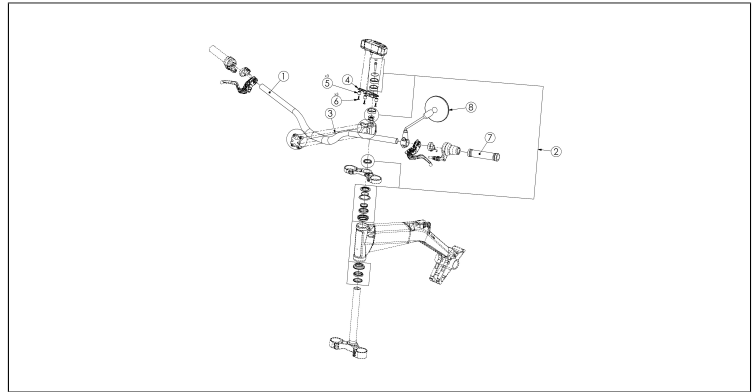


Lámina 5 - RUEDA DELANTERA

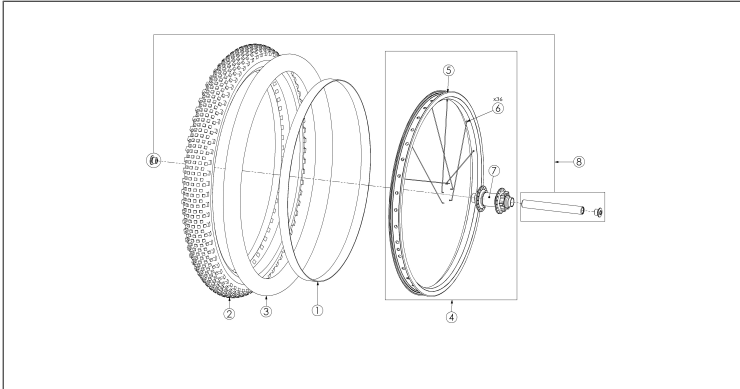


Lámina 6 - RUEDA TRASERA

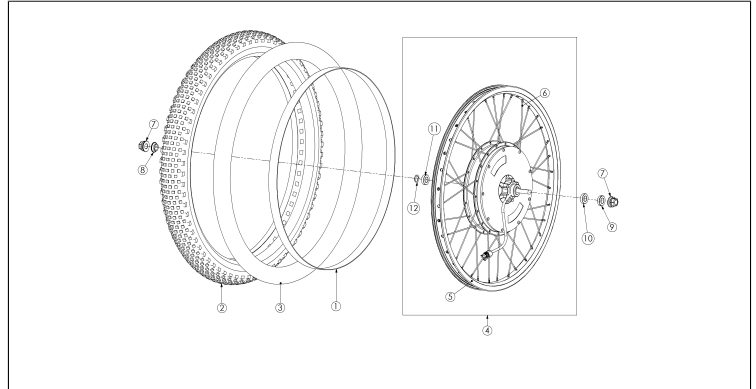


Lámina 7 - FRENO DELANTERO

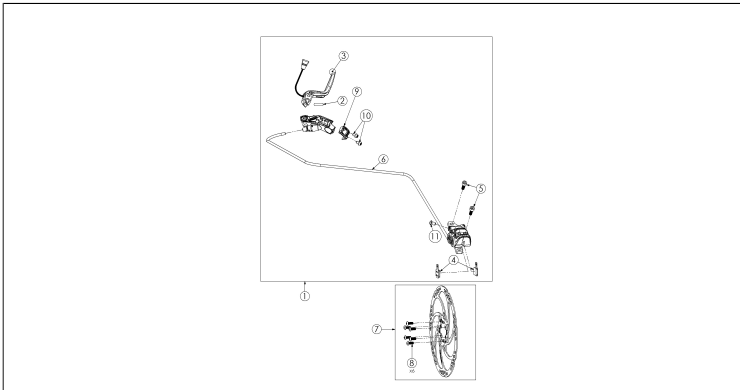


Lámina 8 - FRENO TRASERO

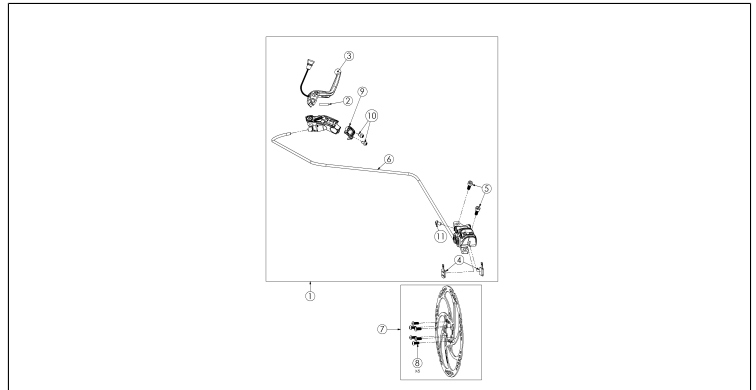


Lámina 9 - INSTALACION 12V

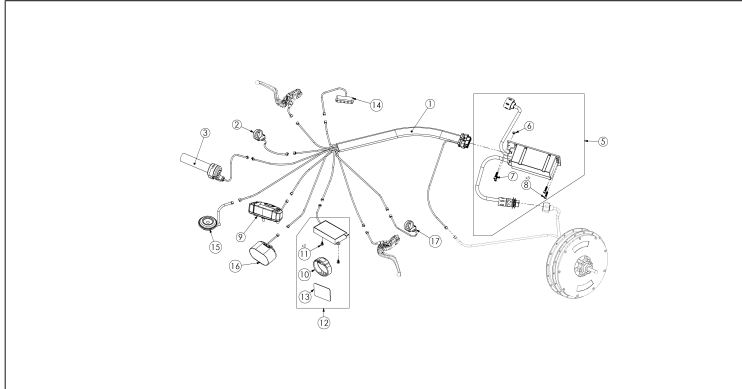


Lámina 10 - TRANSMISION

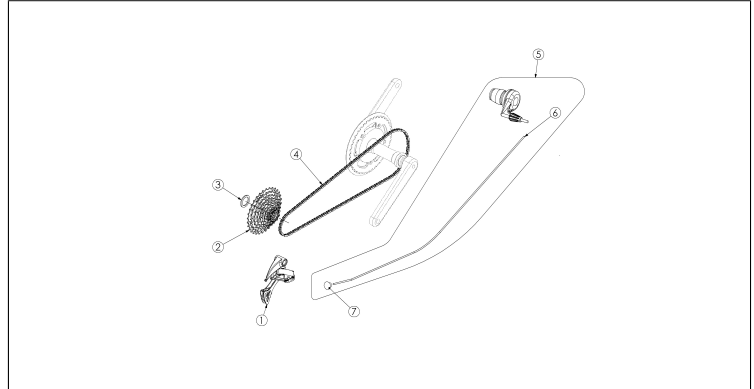


Lámina 11 - BATERIA DE POTENCIA

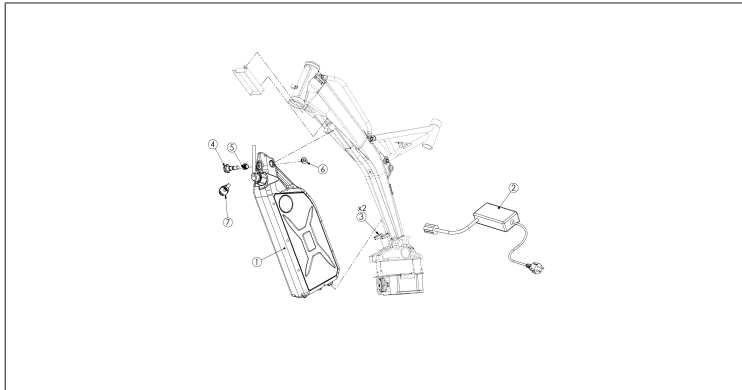


Lámina 12 - PLASTICOS (Portafaro & Guardabarros delantero)

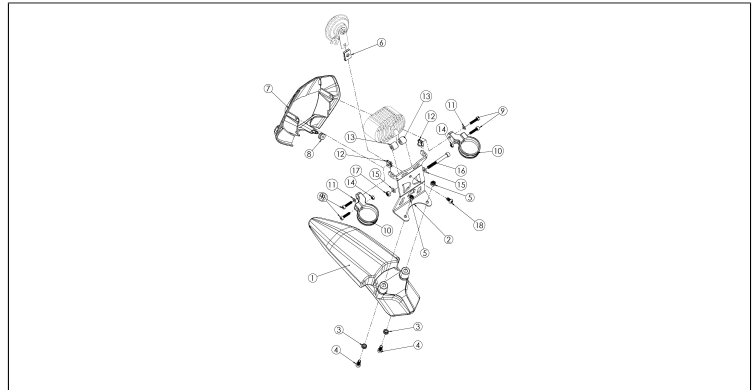


Lámina 13 - PLASTICOS (Subchasis & Protector inferior)

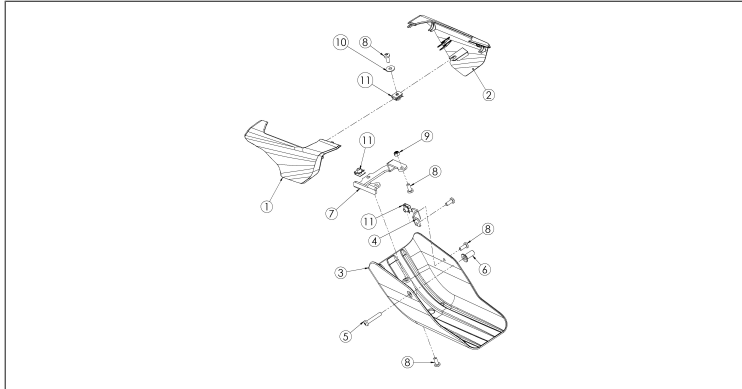


Lámina 14 - PLASTICOS (Guardabarros trasero & Portamatrículas)

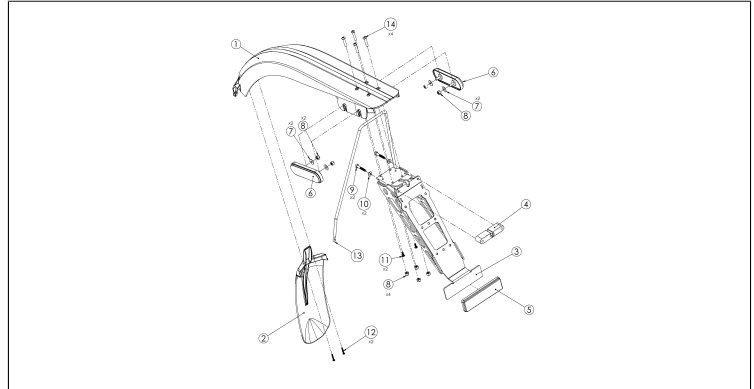


Lámina 15 - PEDALIER

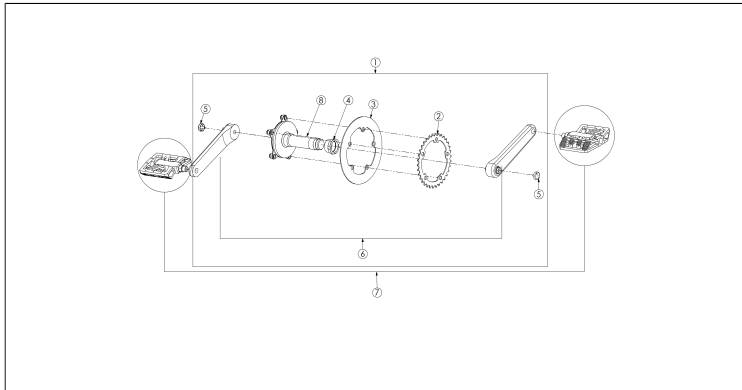


Lámina 16 - HERRAMIENTAS USUARIO

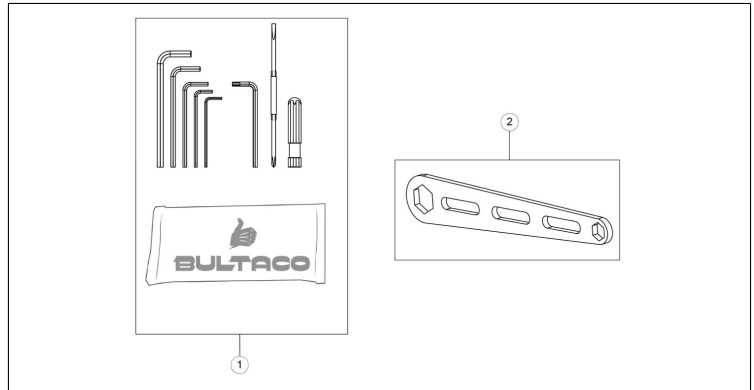


Lámina 17 - CALCAS

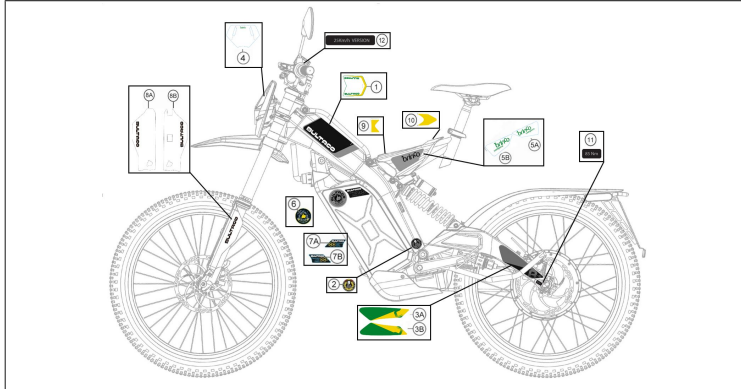
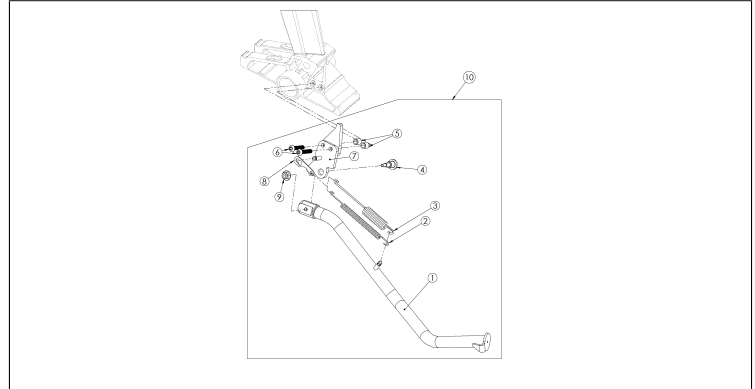
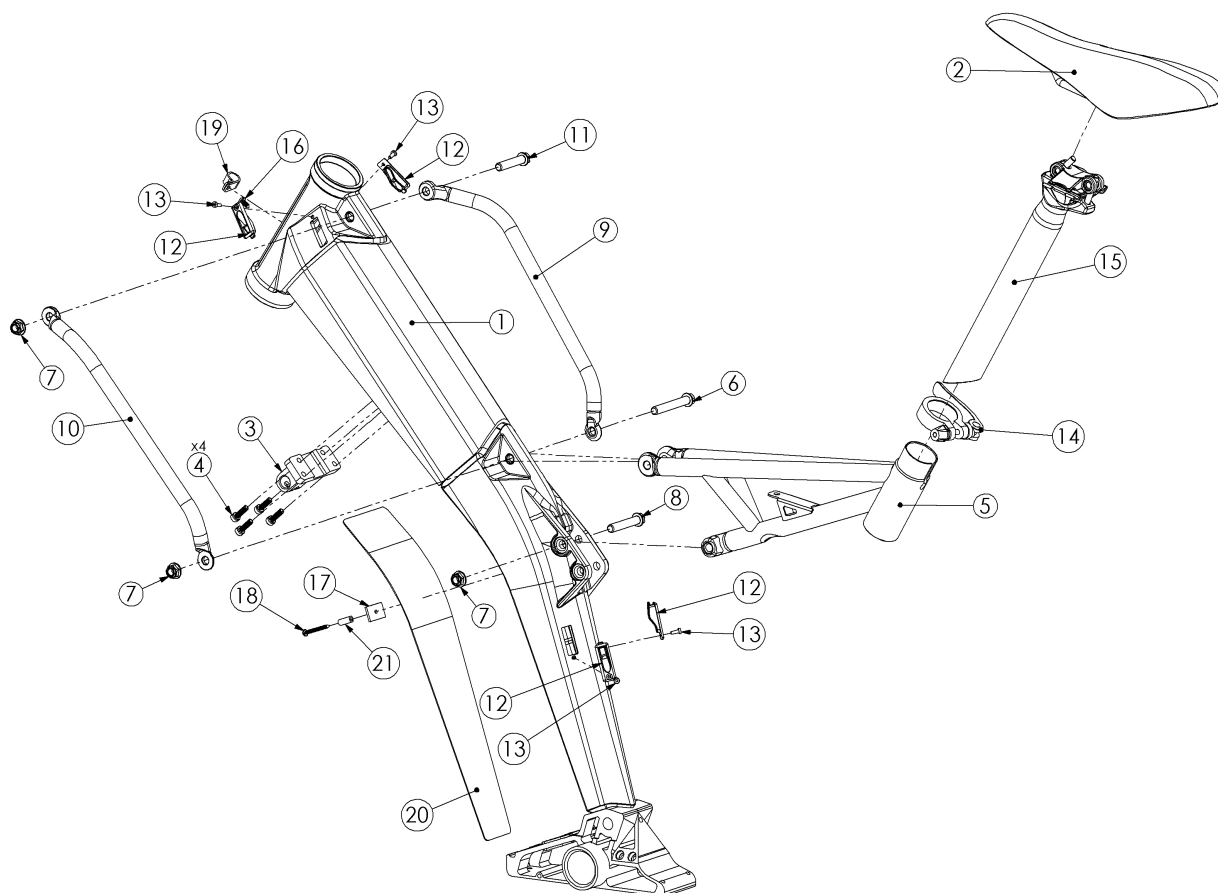


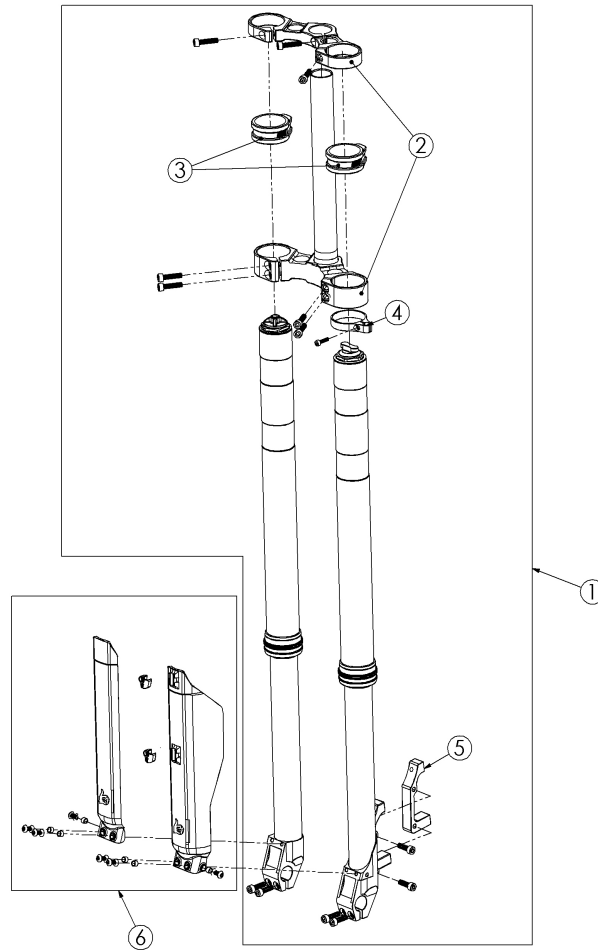
Lámina 18 - PATA DE CABRA (SOPORTE LATERAL)



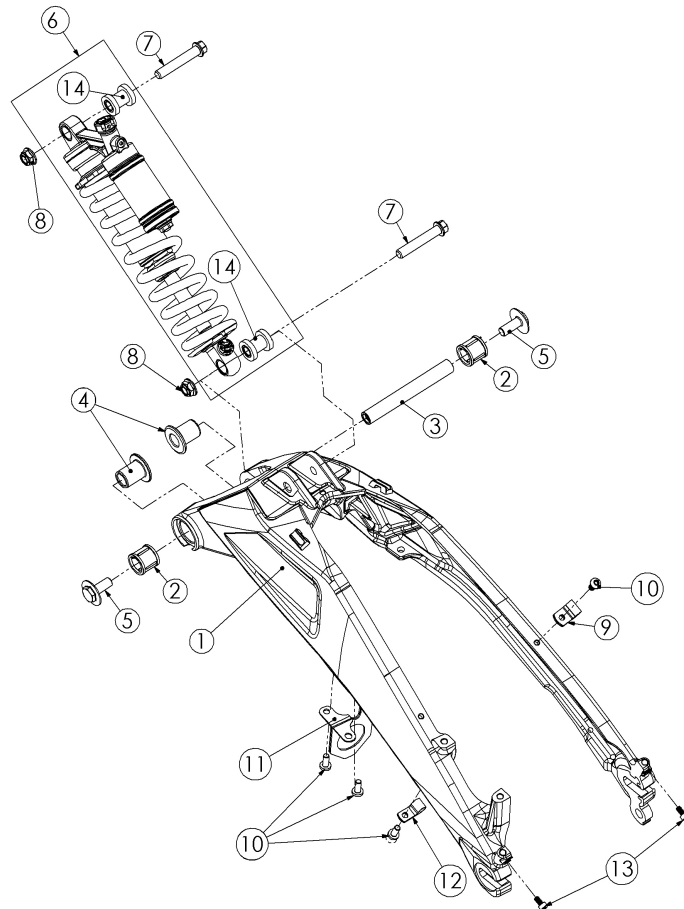




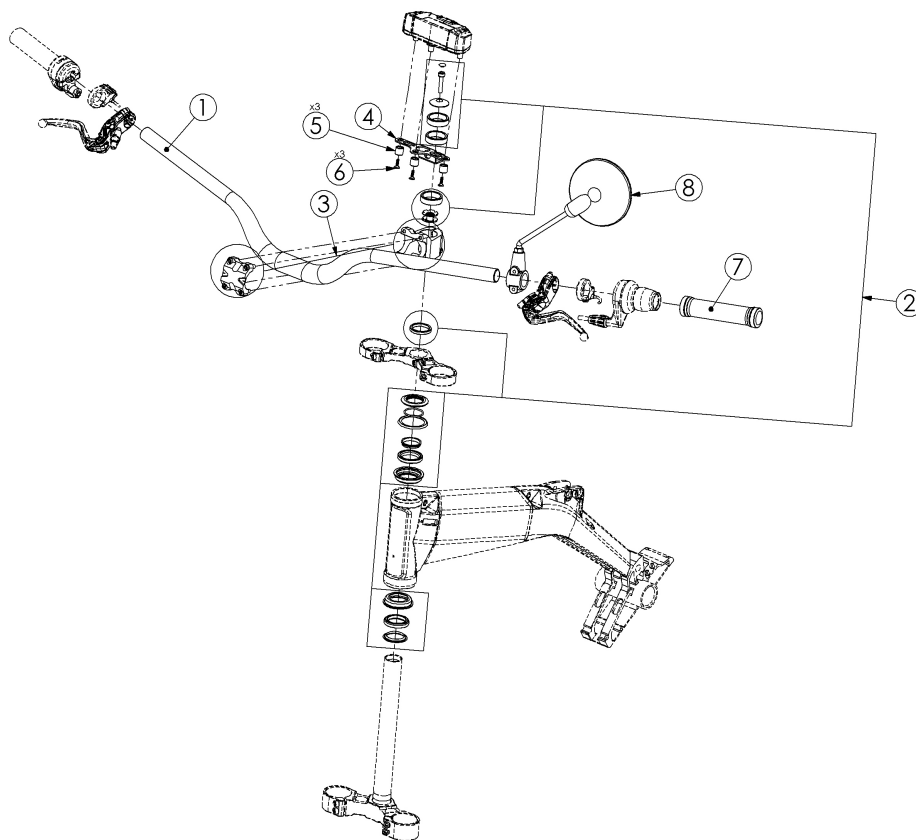
Nº	REF.	DESCRIPCIÓN	UD. LÁMINA	UD. RECAMBIO
1	ROB00100205	SCTO. CHASIS MINT GREEN (RAL 6029)	1	1
2	ROB02600011	SILLIN SPORT	1	1
3	ROB00100261	SOPORTE SUPERIOR CAJA BATERIAS (Obs.: Incluye ROB00200681 - PLACA SOPORTE BATERÍAS)	1	1
4	ROR09120041	TORN. ALLEN M5x0.8x16 DIN 912 8.8 ZNB	4	50
5	ROB00100213	SCTO. CHASIS SILLIN SIGNAL WHITE (RAL 9003)	1	1
6	ROB00100581	TORN. HEXAG. M8x125x55 TITANIO	1	3
7	ROB00100591	TCA. AUTOF. M8x1,25 TITANIO	3	3
8	ROB00100571	TORN. HEXAG. M8x125x45 TITANIO	1	3
9	ROB00100351	SCTO. AGARRADERO DER. TRAFFIC YELLOW (RAL 1023)	1	1
10	ROB00100391	SCTO. AGARRADERO IZQ. TRAFFIC YELLOW (RAL 1023)	1	1
11	ROB00100561	TORN. HEXAG. M8x125x40 TITANIO	1	3
12	ROB00700051	GUIA PASACABLES NEGRO	4	8
13	ROB00700091	REMACHE PLASTICO ESTRIADO NEGRO (AGUJERO D2.7- D3.3)	4	50
14	ROB06500061	CIERRE SILLIN RAPIDO	1	1
15	ROB02600081	CTO. TUBO SOPORTE SILLIN 270mm	1	1
16	ROR79810004	TORN. AUTOR. ST 4,2x9,5 DIN7981 C-H ZNB	1	50
17	ROB01000071	BRIDA CHAPA ALU FIJACION CABLES INSTALACION	1	10
18	ROR79810002	TORN. AUTORROSCANTE ST3,5x32 C-H ZNB	1	50
19	ROB01000141	BRIDA GUIA ALUMINIO CON VINILO D12,7	1	50
20	ROB01000051	ESPUMA ADHESIVA PROTECTORA CABLES ELECTRICOS	1	1
21	ROB01000131	GOMA PROTECTORA TORNILLO D3.5 L15	1	10



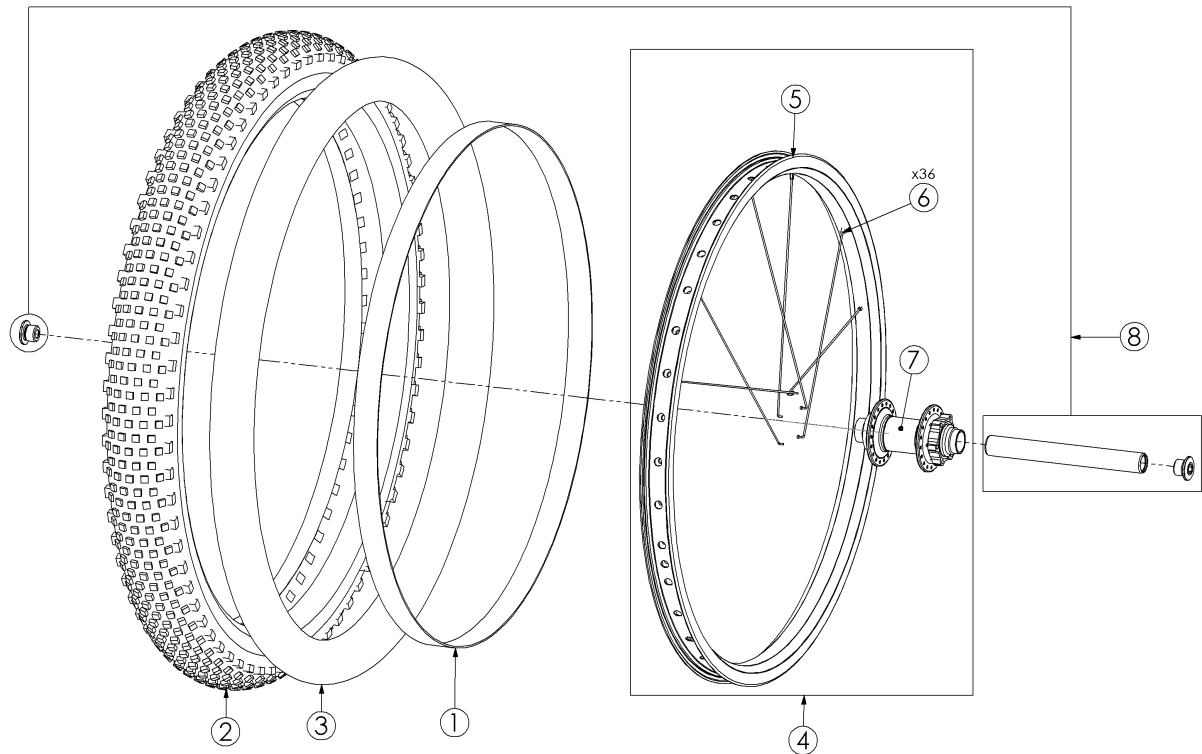
Nº	REF.	DESCRIPCIÓN	UD. LÁMINA	UD. RECAMBIO
1	ROB00200311	HORQUILLA DELANTERA DNM-USD8 (EJE D20 - 130mm)	1	1
2	ROB00200251	CTO. TIJA CON PLETINA INFERIOR Y PLETINA SUPERIOR (Obs.: Incluye 7 ud. de tornillo Allen DIN912 M6x1x25)	1	1
3	ROB00200241	TOPE DE GOMA HORQUILLA	2	1
4	ROB00200261	BRIDA PASA CABLE PIERNA HORQUILLA (Obs.: Incluye tornillo Allen DIN12 M4x0,7x16)	1	1
5	ROB00200301	SOPORTE PINZA FRENO (Obs.: Incluye tornillo Allen DIN912 M6x1x20)	1	1
6	ROB00200431	KIT BULTACO PROTECTORES HORQUILLA BLANCOS (Obs.: Incluye calcas, tornillería y casquillos)	1	1



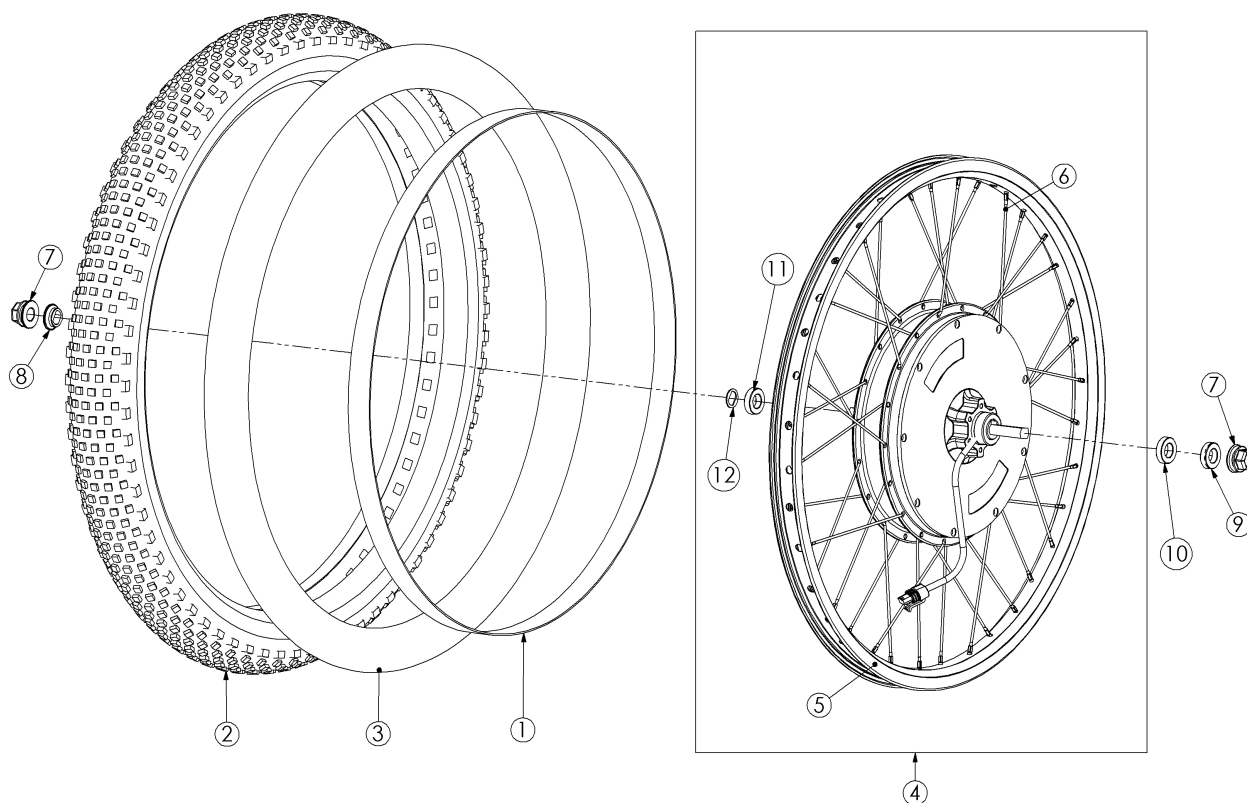
Nº	REF.	DESCRIPCIÓN	UD. LÁMINA	UD. RECAMBIO
1	ROB00300015	SCTO. BASCULANTE MINT GREEN (RAL 6029) (Obs.: Incluye 2 uds. ROB00300021 - CASQUILLO AGUJAS HK 1620 2RS)	1	1
2	ROB00300021	CASQUILLO AGUJAS HK1620-2RS	2	1
3	ROB00300091	EJE BASCULANTE	1	1
4	ROB00300101	CASQUILLO EJE BASCULANTE	2	1
5	ROB00300141	TORNILLO EJE BASCULANTE	2	1
6	ROB00300201	CTO. AMORTIGUADOR TRASERO RCP2 (220mm - 450lbs/in)	1	1
7	ROB00100571	TORN. HEXAG. M8x125x45 TITANIO	2	3
8	ROB00100591	TCA. AUTOF. M8x1,25 TITANIO	2	3
9	ROB00700081	BRIDA GUIA ALUMINIO CON VINILO D4.8	1	50
10	ROR14583001	TORN. TORX M5x0,8x12 ISO14583 8.8 ZNB	4	100
11	ROB01800071	SCTO. SOPORTE CONECTOR CONTROLADORA	1	1
12	ROB01000171	BRIDA GUIA ALUMINIO CON VINILO D11.1	1	50
13	ROR09120040	TORN. ALLEN M4x0,7x8 DIN 912 8.8 ZNB	2	50
14	ROB00300171	CTO. CASQUILLOS FIJACION AMORTIGUADOR	2	1
15	ROB01000351	ALAMBRE GUIA CABLE MOTOR	0	1



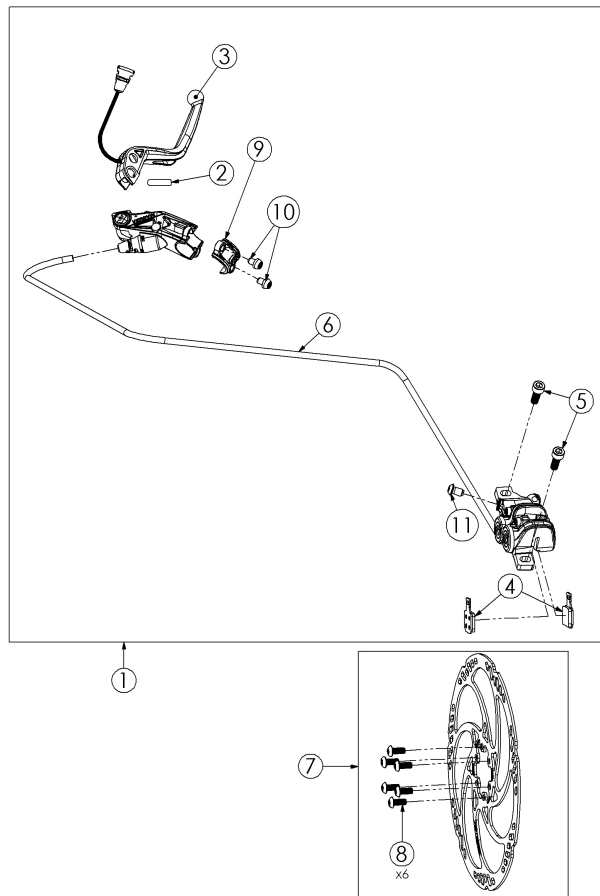
Nº	REF.	DESCRIPCIÓN	UD. LÁMINA	UD. RECAMBIO
1	ROB00400281	MANILLAR ALTO (730mm)	1	1
2	ROB00400301	CTO. DIRECCION (TIJA 253MM)	1	1
3	ROB00400151	CTO. SOPORTE MANILLAR (50mm)	1	1
4	ROB03600061	PLACA SOPORTE TABLIER	1	1
5	ROB03600071	CASQUILLO FIJACION TABLIER	3	3
6	RORCL890006	TORN. CELO D4,1x12 CL 89T ZNBk	3	50
7	ROB00400081	EMPUÑADURA IZQUIERDA	1	1
8	ROB03200071	CTO. ESPEJO	1	1



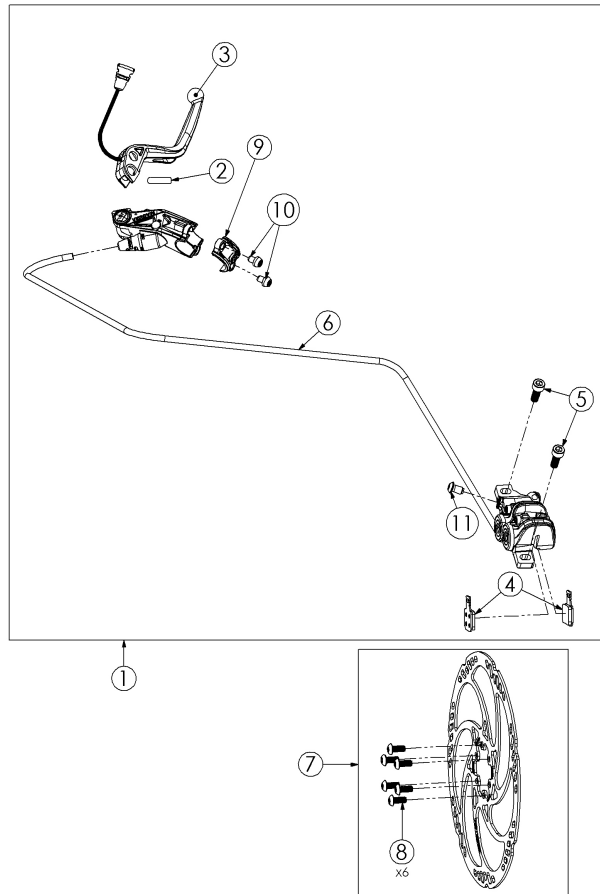
Nº	REF.	DESCRIPCIÓN	UD. LÁMINA	UD. RECAMBIO
1	ROB00500371	PROTECTOR CAMARA (para 24"-29mm)	1	1
2	ROB00500021	CUBIERTA OFF-ROAD 24x3,00"	1	1
3	ROB00500031	CAMARA 24"	1	1
4	ROB00500061	CTO. LLANTA DELANTERA 24"x31.4mm	1	1
5	ROB00500251	ARO LLANTA DELANTERA 24"x31.4mm	1	1
6	ROB00500301	JUEGO RADIO+TUERCA DELANTERO (OFF-ROAD/ON-ROAD)	36	6
7	ROB00500071	CARRETE DELANTERO	1	1
8	ROB00500131	CTO. EJE RUEDA DELANTERA	1	1



Nº	REF.	DESCRIPCIÓN	UD. LÁMINA	UD. RECAMBIO
1	ROB00500371	PROTECTOR CAMARA (para 24"-29mm)	1	1
2	ROB00500021	CUBIERTA OFF-ROAD 24x3,00"	1	1
3	ROB00500031	CAMARA 24"	1	1
4	ROB00600241	CTO. LLANTA TRASERA 24"x31.4mm CON MOTOR CRYSTALYTE (Obs.: Incluye arandela espaciadora lado cambio)	1	1
5	ROB00600011	ARO LLANTA TRASERA 24"x31.4mm	1	1
6	ROB00600271	JUEGO RADIO+TUERCA TRASERO (OFF-ROAD)	36	6
7	ROB00600051	TUERCA RUEDA TRASERA M14x1,5	2	1
8	ROB00600061	SEPARADOR LADO PIÑONES	1	1
9	ROB00600081	SEPARADOR LADO IZQ.	1	1
10	ROB01700261	RETEN 20x25x6 EJE MOTOR LADO CAMBIO	1	1
11	ROB01700321	RETEN 17x25x5 EJE MOTOR LADO DISCO	1	1
12	ROB01700331	ARANDELA ESPACIADORA LADO CAMBIO	1	1

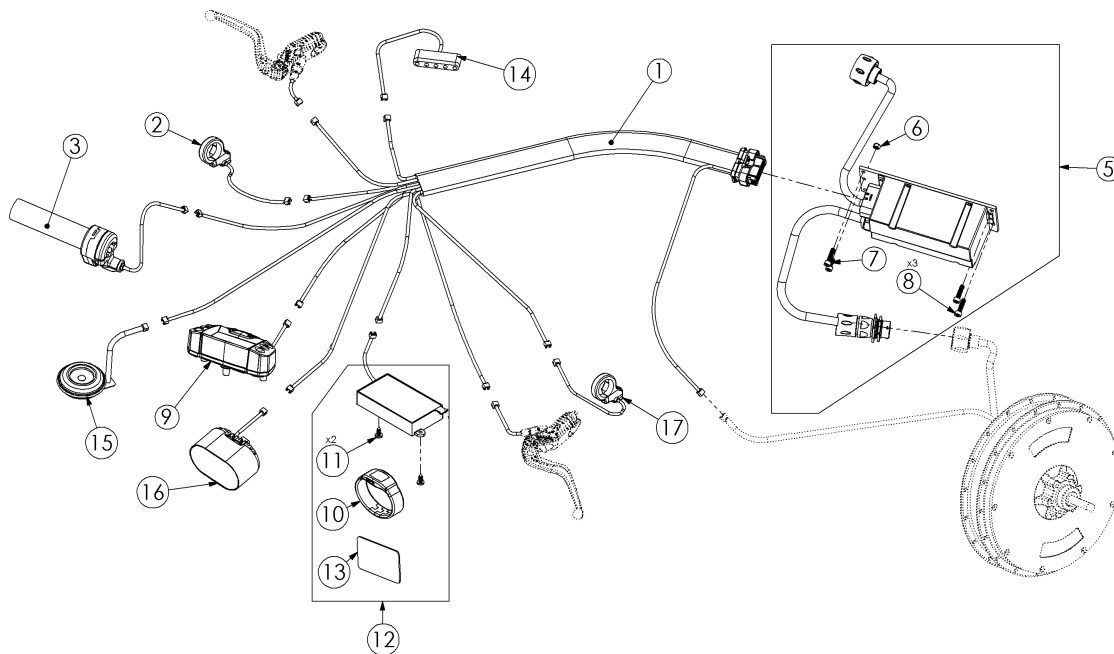


Nº	REF.	DESCRIPCIÓN	UD. LÁMINA	UD. RECAMBIO
1	ROB00800101	CTO. FRENO MAGURA MT5 (L=950mm)	1	1
2	ROB00800271	PASADOR MANETA FRENO	1	1
3	ROB00800181	MANETA FRENO+SENSOR (MAGURA MT5)	1	1
4	ROB00800121	JUEGO PASTILLAS FRENO MAGURA MT5	1	1
4*	ROB00800231	KIT 5 JUEGOS PASTILLAS DE FRENO MT5	1	1
5	ROB00800151	TORN. TORX M6 PINZA FRENO MAGURA	2	20
6	ROB00800071	TUBO FRENO (L=950mm)	1	1
7	ROB00800051	CTO. DISCO FRENO D203 CON TORNILLOS M5x10	1	1
8	ROB00800131	TORNILLO MAGURA DISCO FRENO M5x10	6	30
9	ROB00800191	BRIDA BOMBA FRENO MAGURA	1	10
10	ROB00800201	TORNILLO MAGURA BRIDA BOMBA FRENO	2	20
11	ROB00800211	TORNILLO DE PURGADO MAGURA	1	10

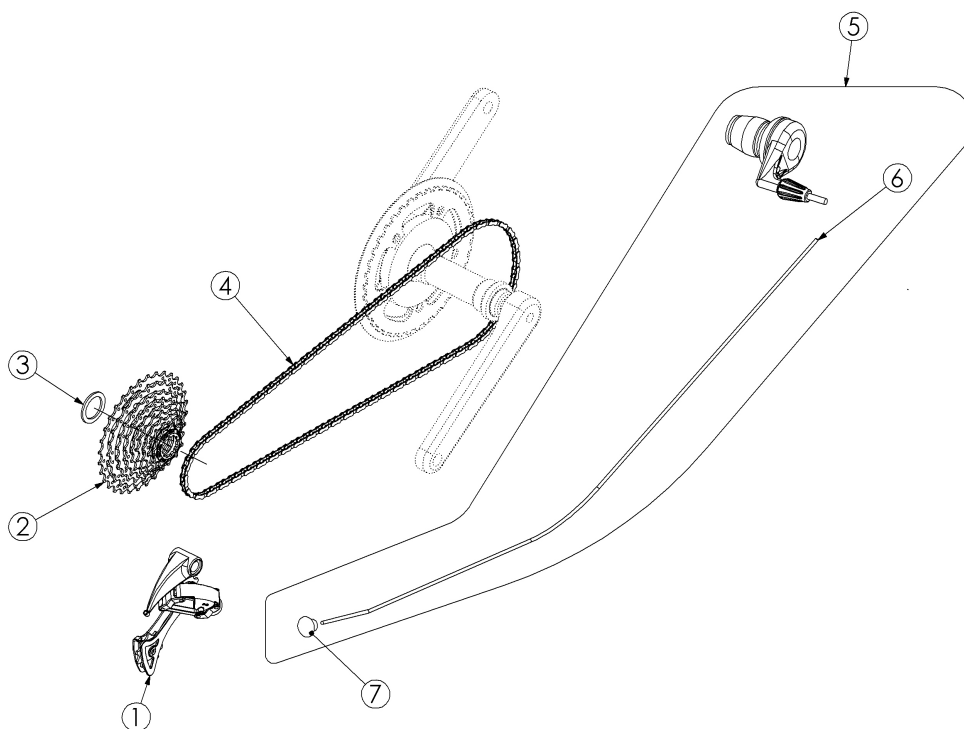


Nº	REF.	DESCRIPCIÓN	UD. LÁMINA	UD. RECAMBIO
1	ROB00900061	CTO. FRENO MAGURA MT4 (L=1340mm)	1	1
2	ROB00800271	PASADOR MANETA FRENO	1	1
3	ROB00900081	MANETA FRENO+SENSOR (MAGURA MT4)	1	1
4	ROB00800141	JUEGO PASTILLAS FRENO MAGURA MT4	1	1
4*	ROB00800221	KIT 5 JUEGOS PASTILLAS DE FRENO MT4	1	1
5	ROB00800151	TORN. TORX M6 PINZA FRENO MAGURA	2	20
6	ROB00900031	TUBO FRENO (L=1340mm)	1	1
7A	ROB00900091	CTO. DISCO FRENO D203 CON TORNILLOS M5x8 (Obs.: Sólo LTD. ED.)	1	1
7B	ROB00800051	CTO. DISCO FRENO D203 CON TORNILLOS M5x10	1	1
8A	ROR73800014	TORN. TORX M5x0,8x8 ISO7380 10.9 ZNB (Obs.: Sólo LTD. ED.)	6	50
8B	ROB00800131	TORNILLO MAGURA DISCO FRENO M5x10	6	30
9	ROB00800191	BRIDA BOMBA FRENO MAGURA	1	10
10	ROB00800201	TORNILLO MAGURA BRIDA BOMBA FRENO	2	20
11	ROB00800211	TORNILLO DE PURGADO MAGURA	1	10

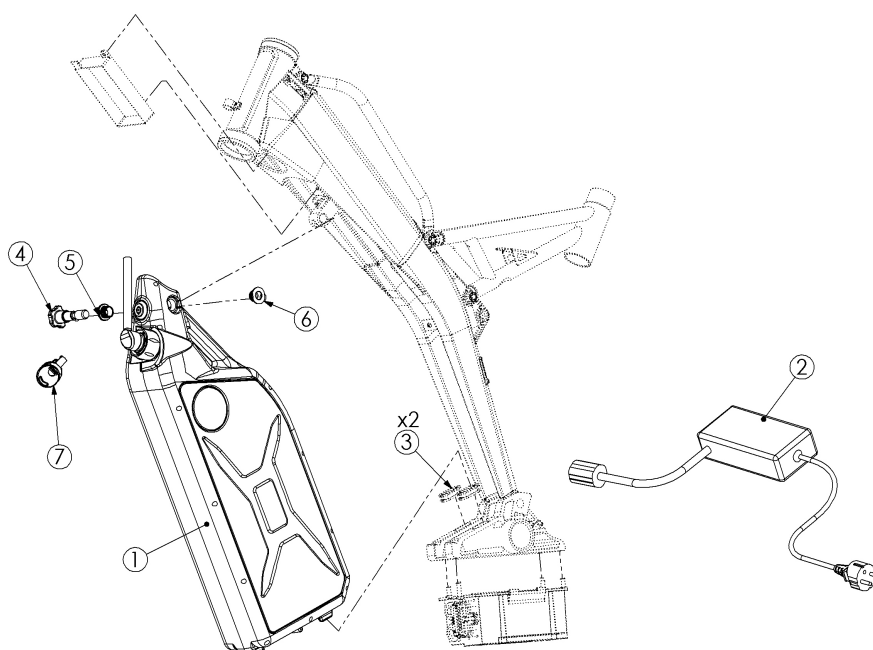




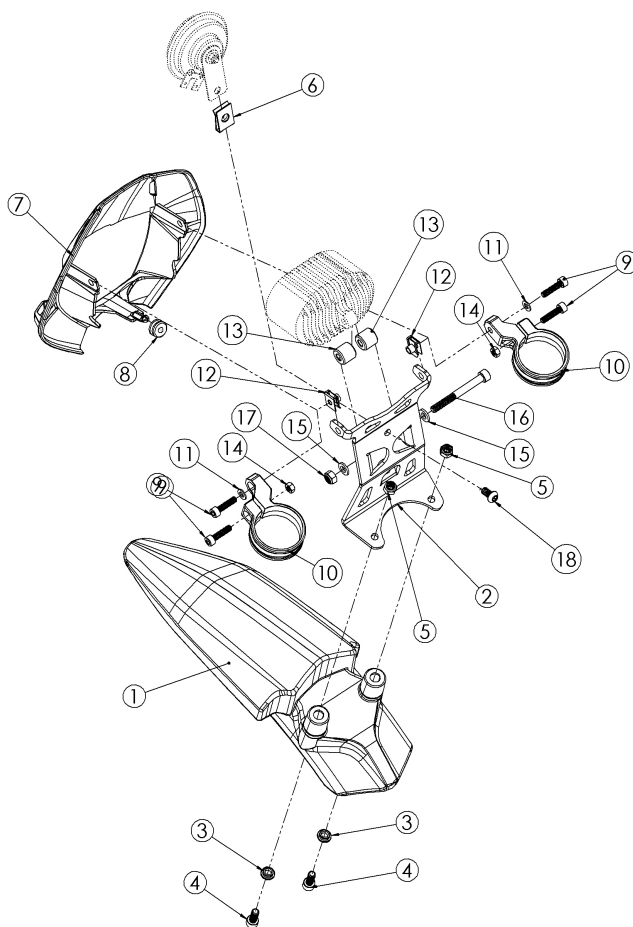
Nº	REF.	DESCRIPCIÓN	UD. LÁMINA	UD. RECAMBIO
1	ROB01000221	SCTO. INSTALACION ELECTRICA c/CAN DIAGNOSIS (LUCES+CLAXON) (P+)	1	1
2	ROB01100051	PULSADOR POWER CONTROL	1	1
3	ROB01100011	MANDO GAS CON EMPUÑADURA DCHA	1	1
5A	ROB01800151	CTO. CONTROLADORA 25KM/H (Obs.: Includa espuma adhesiva protectora cables)	1	1
5B	ROB01800141	CTO. CONTROLADORA 45KM/H (Obs.: Includa espuma adhesiva protectora cables)	1	1
6	RCA09850005	TCA. AUTOB. M5x0,8 DIN985 ZNB	1	50
7	ROR14583002	TORN. TORX M5x0,8x20 ISO14583 8.8 ZNB	1	50
8	ROR14583001	TORN. TORX M5x0,8x12 ISO14583 8.8 ZNB	3	100
9	ROB03600201	TABLIER DIGITAL (Obs.: Incluye funda termoretráctil)	1	1
10A	ROB03600111	BRAZALETE NFC TALLA S (DIAMETRO 51MM)	1	1
10B	ROB03600091	BRAZALETE NFC TALLA L (DIAMETRO 57MM)	1	1
10C	ROB03600191	BRAZALETE NFC TALLA M (DIAMETRO 55MM)	1	1
11	ROR79810004	TORN. AUTOR. ST 4,2x9,5 DIN7981 C-H ZNB	2	50
12	ROB03600221	CTO. BIKE MANAGER HOMOLOGADO (PULSERA+TARJETA) (Obs.: Incluye funda termoretractil, tarjeta y brazaletes talla M)	1	1
13	ROB03600101	TARJETA NFC	1	1
14	ROB01300011	PILOTO TRASERO LED SUPERNOVA	1	1
15	ROB01000031	CLAXON	1	1
16	ROB01200031	FARO DELANTERO LED SUPERNOVA	1	1
17	ROB01100021	CTO. PULSADOR CLAXON	1	1



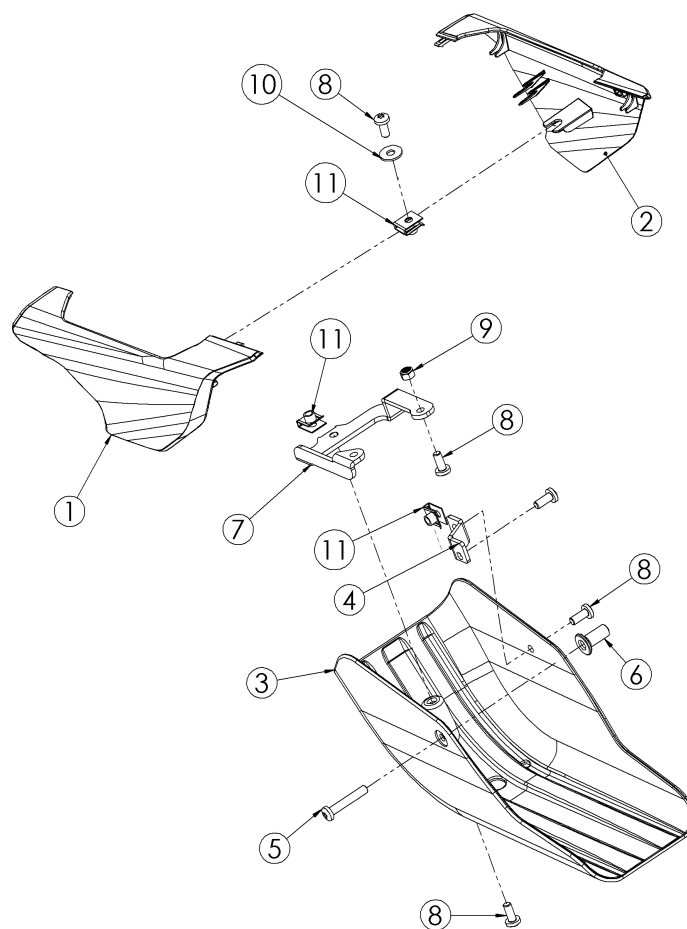
Nº	REF.	DESCRIPCIÓN	UD. LÁMINA	UD. RECAMBIO
1	ROB01900051	CTO. DESVIADOR CADENA	1	1
2	ROB01900131	CASSETTE 9 PIÑONES	1	1
3	ROB01700481	ESPACIADOR CASSETTE	1	1
4A	ROB01900091	CTO. CADENA (114 PASOS) (Obs.: C - S - R Limited Edition)	1	1
4B	ROB01900151	CTO. CADENA (110 PASOS) (Obs.: R - Re - R Discovery - R-B)	1	1
5	ROB01900121	CTO. MANDO CAMBIO 9 MARCHAS CON CABLE	1	1
6	ROB00700031	CTO. FUNDA CABLE CAMBIO	1	1
7	ROB00700061	TERMINAL CABLE (Obs.: Bote de 500 uds)	1	500



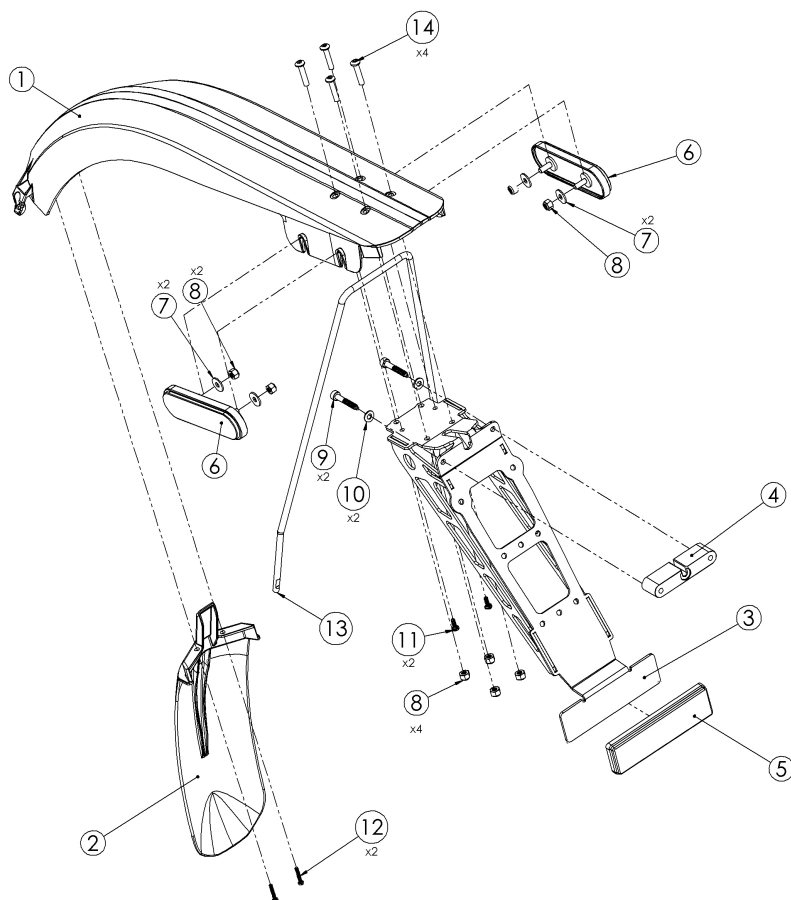
Nº	REF.	DESCRIPCIÓN	UD. LÁMINA	UD. RECAMBIO
1	ROB02000050	CTO. CAJA BATERIAS CALQUEADO	1	1
2A	ROB02000041	CTO. CARGADOR BATERÍA	1	1
2B	ROB02000331	CTO. CARGADOR BATERÍA (UK)	1	1
3	ROB02000151	GOMA APOYO CAJA BATERIAS	2	10
4	ROB02000161	TORNILLO FIJACION CAJA BATERIAS	1	1
5	ROB02000131	CASQUILLO GUIA FIJACION CAJA BATERIA	1	1
6	ROB02000141	CASQUILLO ROSCADO FIJACION CAJA BATERIA	1	1
7	ROB02000291	LLAVE BOMBIN CERRADURA CAJA BATERIAS (Obs.: Requiere número de serie)	1	1



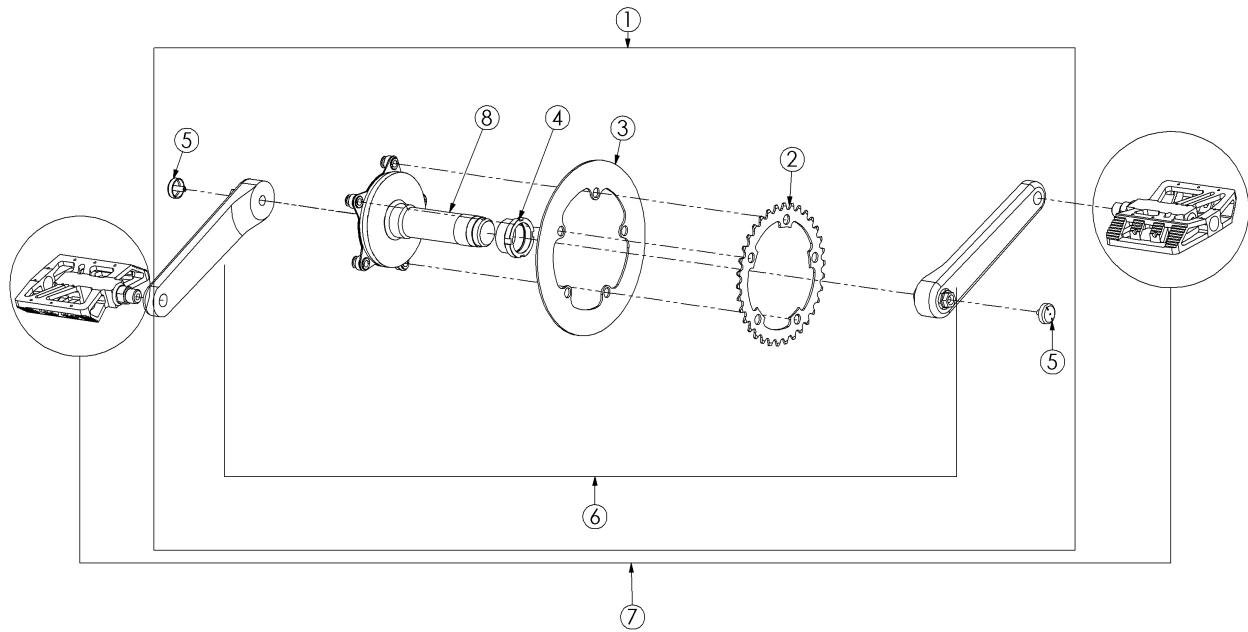
Nº	REF.	DESCRIPCIÓN	UD. LÁMINA	UD. RECAMBIO
1	ROB02100021	GUARD. DLTRO. SIGNAL WHITE (RAL 9003)	1	1
2	ROB01200011	SOPORTE FARO - GUARDABARROS DELANTERO - CLAXON	1	1
3	ROB02100041	CASQUILLO FIJACION GUARDABARROS	2	2
4	ROR09120014	TORN. ALLEN M6x1x20 DIN 912 8.8 ZNB	2	50
5	RCA09850004	TCA. AUTOB. M6x1 DIN985 ZNB	2	50
6	RCARAPU0002	TCA. RAPIDA M6x1-15x22 (MIKALOR 02128279)	1	50
7	ROB02900135	CARCASA FARO PINTADA TRAFFIC YELLOW (RAL 1023)	1	1
8	ROB02900121	GOMA APOYO PLACA PORTANUMEROS	1	2
9	ROR09120041	TORN. ALLEN M5x0.8x16 DIN 912 8.8 ZNB	4	50
10	ROB02900201	BRIDA FIJACIÓN CARCASA FARO A HORQUILLA TEXTURIZADO NEGRO	2	1
11	RRA01250007	ARAN. PLANA D5 DIN125-A ZNB	2	100
12	RCARAPU0003	TCA. RAPIDA M5x0,8-12x14.8 (MIKALOR 42128319)	2	50
13	ROB01200021	CASQUILLO SOPORTE FARO	2	1
14	RCA09340006	TCA. HEXAG. M5x0,8 DIN934 Q8 ZNB	2	100
15	RRA01250006	ARAN. PLANA D6 DIN125-A ZNB	2	100
16	ROR09120038	TORN. ALLEN M6x1x55 DIN912 8.8 ZNB	1	50
17	RCA09850004	TCA. AUTOB. M6x1 DIN985 ZNB	1	50
18	ROR73800017	TORN. TORX M6x1x12 ISO7380-1 8.8 ZNB	1	50



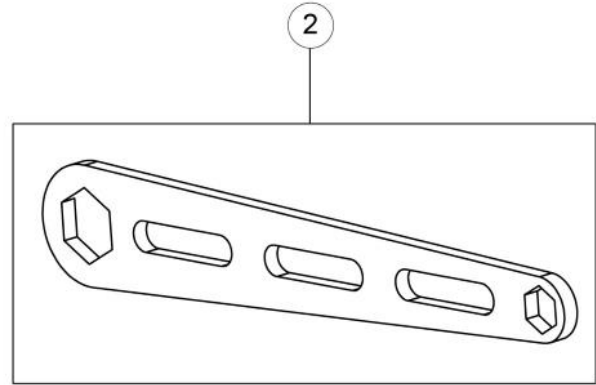
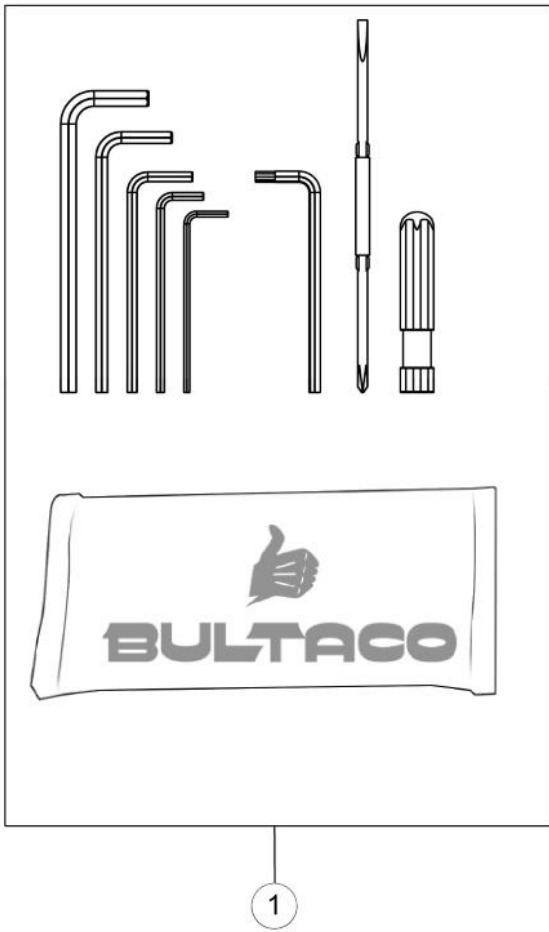
Nº	REF.	DESCRIPCIÓN	UD. LÁMINA	UD. RECAMBIO
1	ROB02900114	TAPA LATERAL IZQ. SILLIN TRAFFIC YELLOW (RAL 1023)	1	1
2	ROB02900104	TAPA LATERAL DER. SILLIN TRAFFIC YELLOW (RAL 1023)	1	1
3	ROB02900061	PROTECTOR INFERIOR CHASIS TEXTURIZADO GRIS PARTICULA	1	1
4	ROB02900151	OREJA FIJACION PROTECTOR INFERIOR	1	1
5	ROR14583003	TORN. TORX M5x0,8x30 ISO14583 8.8 ZNB	1	50
6	ROB02900081	CASQUILLO FIJ. PROTECTOR CONTROLADORA	1	1
7	ROB02900271	SOPORTE PROTECTOR INFERIOR ALAS LATERALES	1	1
8	ROR14583001	TORN. TORX M5x0,8x12 ISO14583 8.8 ZNB	1	100
9	RCA09850005	TCA. AUTOB. M5x0,8 DIN985 ZNB	1	50
10	RRA90210002	ARAN. PLANA D 5 DIN9021 ZNB	1	100
11	RCARAPU0003	TCA. RAPIDA M5x0,8-12x14.8 (MIKALOR 42128319)	1	50



Nº	REF.	DESCRIPCIÓN	UD. LÁMINA	UD. RECAMBIO
1	ROB02200011	GUARDABARROS TRASERO TEXTURIZADO NEGRO	1	1
2	ROB02200091	COLA GUARDABARROS TRASERO TEXTURIZADO NEGRO	1	1
3	ROB02200111	CTO. SOPORTE MATRICULA	1	1
4	ROB01300021	DISTANCIAL PILOTO TRASERO	1	1
5	ROB03200081	CATADIOPTICO ROJO (91x25mm) ADHESIVO	1	1
6	ROB03200091	CATADIOPTICO AMBAR (96x27mm) ATORNILLADO	2	1
7	RRA90210003	ARAN. PLANA D4 DIN 9021 ZNB	4	100
8	RCA09850006	TCA. AUTOB. M4x0,7 DIN985 ZNB	8	50
9	ROR09120039	TORN. ALLEN M4x0,7x25 DIN912 8.8 ZNB	2	50
10	RRA01250008	ARAN. PLANA D4 DIN125 A ZNB	2	100
11	RORCL810006	R - TORN. PLAST. CL81T D3.1x8 ZNB	2	50
12	RORCL810005	R - TORN. PLAST. TORX CL81 D4,1x14 ZNB	2	50
13	ROB02200041	VARILLA SOPORTE GUARDABARROS TRASERO	1	1
14	ROR73800022	TORN. ALLEN M4x0,7x20 ISO 7380 ZNB INOX A2	4	50

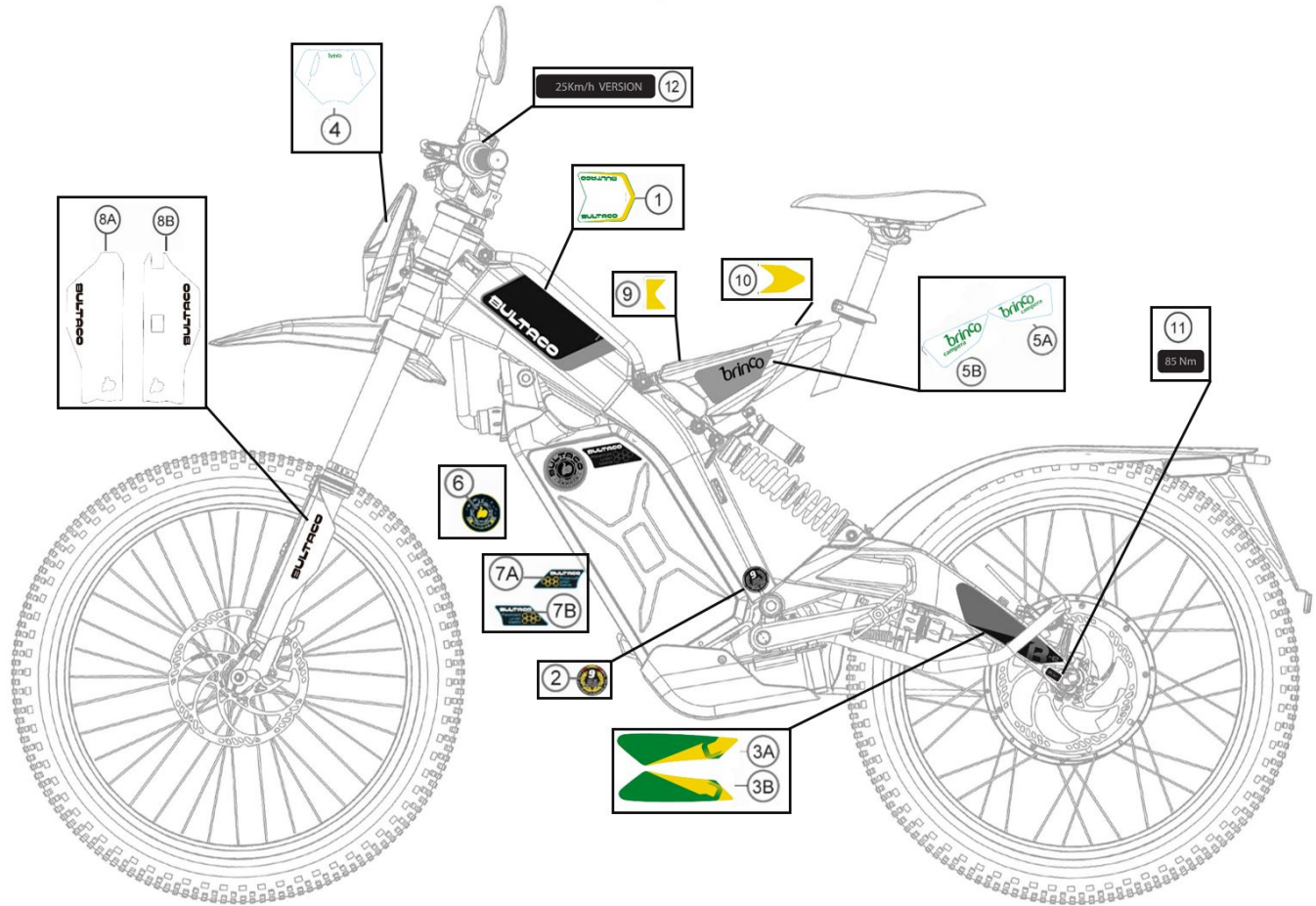


Nº	REF.	DESCRIPCIÓN	UD. LÁMINA	UD. RECAMBIO
1	ROB03000081	CTO. CAJA PEDALIER SCHLUMPF SPEED DRIVE 1,6 - Z38 CON BIELAS	1	1
2	ROB03000091	CORONA Z38 SCHLUMPF	1	1
3	ROB03000131	PROTECTOR CORONA Z38 SCHLUMPF	1	1
4	ROB03000331	TUERCA SCHLUMPF SD 1.6	1	1
5	ROB03000171	BOTON CAMBIO DE MARCHA SCHLUMPF	2	2
6	ROB03000121	KIT BIELAS PEDALES	1	1
7	ROB03000241	CTO. PEDALES VP538 (ENDURO)	1	1
8	ROB03000231	CAJA PEDALIER SCHLUMPF SPEED DRIVE 1.6	1	1

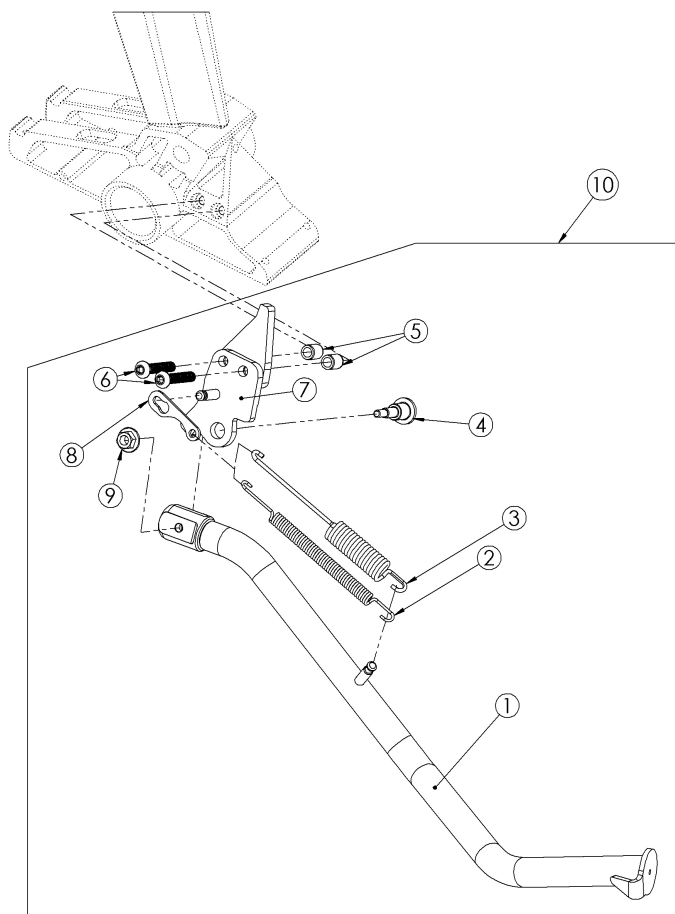


Nº	REF.	DESCRIPCIÓN	UD. LÁMINA	UD. RECAMBIO
1	ROB03200061	CTO. BOLSA HERRAMIENTAS	1	1
2	ROB03200051	LLAVE EJE RUEDA TRASERA	1	1





Nº	REF.	DESCRIPCIÓN	UD. LÁMINA	UD. RECAMBIO
1	ROB06000015	CALCA BULTACO CHASIS BLANCA-AMARILLA	1	1
2	ROB06000021	CALCA "WINNER" REDONDA	1	1
3A	ROB06000391	CALCA AMA-VERDE IZQ BASCULANTE	1	1
3B	ROB06000381	CALCA VERDE-AMA DCHA BASCULANTE	1	1
4	ROB06000401	CALCA CARCASA FARO BRINCO C	1	1
5A	ROB06000411	CALCA DER. TAPA SILLIN BRINCO C	1	1
5B	ROB06000421	CALCA IZQ. TAPA SILLIN BRINCO C	1	1
6	ROB06000041	CALCA DISCO BULTACO D58	2	1
7A	ROB06000051	CALCA DER. "ENERGY" BATERIA	1	1
7B	ROB06000061	CALCA IZQ. "ENERGY" BATERIA	1	1
8A	ROB06000281	CALCA BLANCA BULTACO DER. PROTECTOR CORTO HORQUILLA	1	1
8B	ROB06000271	CALCA BLANCA BULTACO IZQ. PROTECTOR CORTO HORQUILLA	1	1
9	ROB06000223	CALCA ANTERIOR TAPAS SILLIN AMARILLA	1	1
10	ROB06000233	CALCA POSTERIOR TAPAS SILLIN AMARILLA	1	1
11	ROB06000441	CALCA PAR APRIETE 85NM	1	1
12	ROB06000431	CALCA IDENTIFICATIVA 25 KM/H	1	1



Nº	REF.	DESCRIPCIÓN	UD. LÁMINA	UD. RECAMBIO
1	ROB00100411	SCTO. PATA DE CABRA CORTA PINTADO JET BLACK (RAL9005)	1	1
2	ROB00100511	MUELLE INTERIOR PATA DE CABRA	1	1
3	ROB00100501	MUELLE EXTERIOR CABALLETE	1	1
4	ROB00100461	TORNILLO FIJACION PARA DE CABRA	1	1
5	ROB00100711	CASQUILLO CENTRADOR 6x9x12	2	2
6	ROR73800018	TORN. ALLEN M6x1x35 ISO 7380 10.9 ZNB	2	50
7	ROB00100471	SCTO. SOPORTE PATA DE CABRA	1	1
8	ROB00100521	PLACA RETORNO PATA DE CABRA	1	1
9	RCA69270001	TCA. AUTOF. M6x1 DIN 6927 8 ZNB	1	50
10	ROB00100831	KIT PATA DE CABRA CORTA	1	1